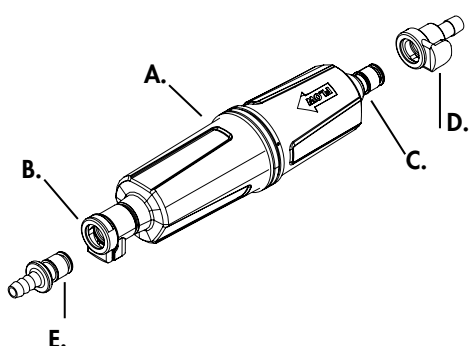


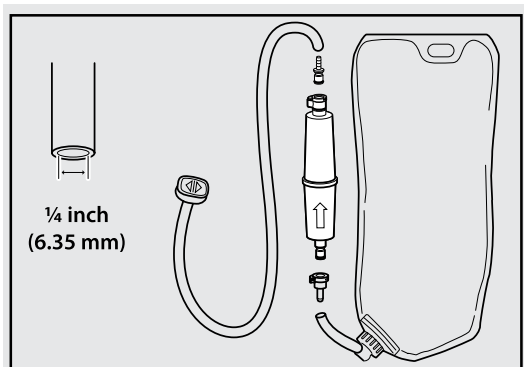
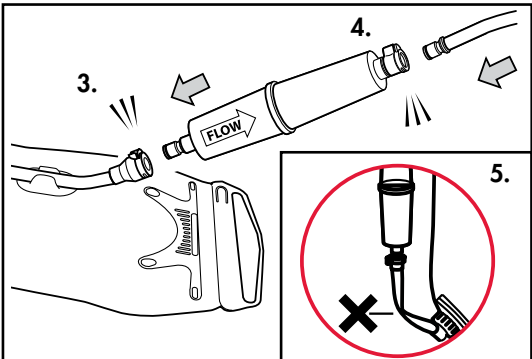
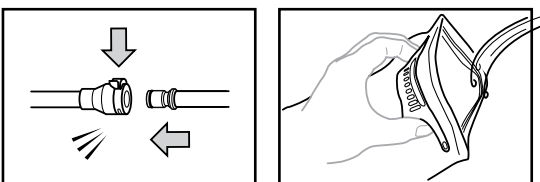
INSTRUCTION MANUAL



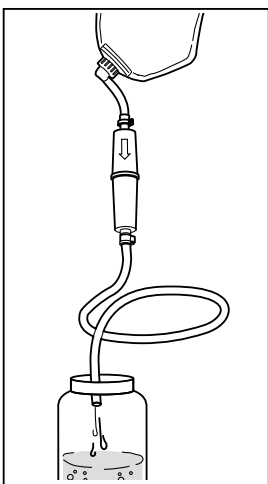
THRU-LINK™ IN-LINE MICROFILTER



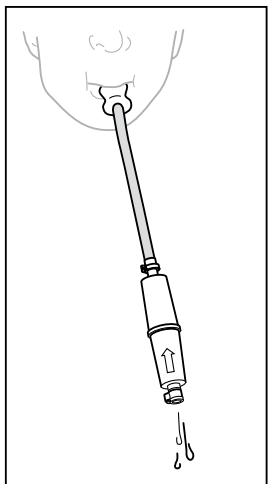
1.



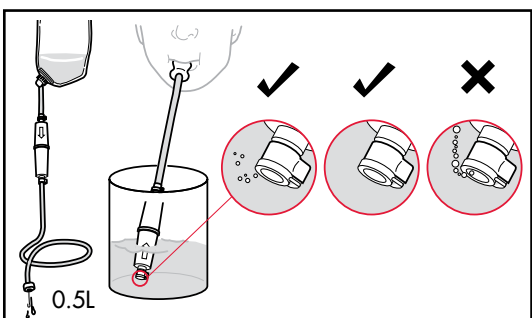
2.



3.



6.



Cascade Designs, Inc.
4000 First Avenue South | Seattle, WA 98134 USA
Cascade Designs, Inc., USA -
1-800-531-9531 or 206-505-9500
Cascade Designs, Ltd., Ireland - (+353) 21-4621400
www.msrgear.com | info@cascaedesigns.com

DŮLEŽITÉ UPOZORNĚNÍ:

Před sestavováním a používáním tohoto vodního filtru si pečlivě přečtěte celý návod a ujistěte se, že mu rozumíte. Ponechte si tento návod pro budoucí potřebu. Jestliže nerozumíte tomuto návodu nebo pokud máte jakékoli dotazy, zavolejte prosím společnosti Cascade Designs na číslo 1-800-531-9531.

VAROVÁNÍ

BIOLOGICKÉ OHROŽENÍ ZDRAVÍ

Pobyty v přírodě nebo cestování v zahraničí a používání vodních filtrů je spojeno s riziky. Při požití neupravené vody může dojít k vystavení škodlivým mikroorganismům a zvýšení rizika onemocnění zažívacího ústrojí.

Nikdy nepoužívejte filtr Thru-Link™ k filtrování mořské vody nebo vody silně znečištěné chemicky, jako je odpadní voda z důlní těžby nebo voda ze zdrojů v blízkosti zemědělských provozů. Filtr Thru-Link™ nemůže z těchto zdrojů vytvořit pitnou vodu a neodstraňuje radioaktivní materiály nebo částice menší než 0,2 mikronu.

Nesprávné použití tohoto filtru zvyšuje riziko vystavení škodlivým mikroorganismům a riziko onemocnění zažívacího ústrojí. Změňte riziko onemocnění tím, že budete dodržovat výstrahy a pokyny obsažené v tomto návodu a použijete se o bezpečnosti při používání vody v přírodě a při cestování v zahraničí. ZODPOVÍDÁTE ZA VLASTNÍ BEZPEČNOST A BEZPEČNOST OSOB, KTERÉ JSOU S VÁMI.

ŘÍDTE SE ZDRAVÝM ÚSUDKEM.

Neuchovávejte potenciálně kontaminované součásti v blízkosti filtrované vody, aby nedošlo k její křížové kontaminaci.

Před použitím tohoto filtru vody si musíte PŘEČÍST VŠECHNY pokyny a výstrahy v tomto návodu, POROZUMĚT JIM a ŘÍDIT SE JIMI. Pokud některé výstrahy nebo pokyny nedodržíte, může dojít k onemocnění zažívacího ústrojí.

NÁVOD K POUŽITÍ IN-LINE MIKROFILTRU THRU-LINK™

Mikrofiltr Thru-Link™ používá technologii dutých vláken k odstraňování bakterií, prvků (protozo) a jemných pevných částic, a pomocí aktivovaného uhlí snižuje množství chemikálií, příchutí a zápachů ve vodě ze sladkovodních zdrojů. Tento filtr neodstraňuje viry.

SOUČÁSTI MIKROFILTRU:

A. Filtr Thru-Link

B. Zásuvka rychlospojky

C. Zástrčka rychlospojky

D. Konektor s trnem pro zásuvku rychlospojky

E. Konektor s trnem pro zástrčku rychlospojky

DŮLEŽITÉ POZNÁMKY

VAROVÁNÍ Jestliže použijete vak a picí trubici na znečištěnou vodu, musíte je před opětovným použitím na čistou vodu vydezinfikovat (viz část Dezinfekce filtru). Pokud je nevydezinfikujete, hrozí riziko onemocnění zažívacího ústrojí.

• Jak prodloužit životnost filtru:

*Provádějte pravidelně zpětné propláchnutí filtru, abyste zabránili vytvoření nánosu usazenin, nejlépe vždy po přefiltrování 8 litrů vody nebo po 1 dni používání. (Viz část Zpětné proplachování filtru.) Pokud se po zpětném propláchnutí neobnoví průtok vody, instalujte nový filtr.

*Používejte co možná nejčistší vodu. Pokud nemáte k dispozici čistou vodu, nechte před filtrováním ustát rozptýlené částice.

*Nefiltrujte vodu se zviřeným pískem, zkalenou a bahnitou vodu, vodu ledovcového původu nebo čajové zbarvenou vodu, což může způsobit rychlejší zanesení filtru.

• Na delší cesty si vezměte náhradní filtr.

• Chcete-li filtrovat vodu, která může obsahovat viry, použijte schválenou dezinfekci, jako je např. prostředek Aquatabs®. Další informace můžete získat na webových stránkách amerického vládního úřadu Centers for Disease Control (Centra pro kontrolu nemocí) na adrese: www.CDC.gov.

1. INSTALACE A FILTROVÁNÍ

PŘED PRVNÍM POUŽITÍM:

Bude zapotřebí vypláchnout z filtru uhlíkový prach, který je neškodný. Instalujte filtr podle pokynů. Pak naplňte vak vodou, držte skusový ventil pod úrovní vaku a stiskněte jej, aby se filtr propláchl. Proplachujte, dokud z filtru neteče čistá voda.

Máte-li vak bez konektorů pro rychlospojky, podívejte se na část INSTALACE PRO VAKY BEZ KONEKTORŮ PRO RYCHLOSPJJKY.

1. Odpojte od vaku picí trubici.
2. Naplňte vak vodou.
3. Připojte filtr k vaku.
4. Připojte picí trubici k filtru. Šipka na filtru musí směřovat ke skusovému ventilu.
5. Vložte systém do batohu. Při nesení batohu na zádech dávejte pozor, aby picí trubice nebyla překrucená.
6. Otevřete skusový ventil a pijte.

VAROVÁNÍ Vydezinfikujte hydratační vak a picí trubici, než je opětovně použijete k přenášení čisté vody. (Viz část Dezinfekce filtru.) Pokud je nevydezinfikujete, hrozí riziko onemocnění zažívacího ústrojí.

VAROVÁNÍ ZABRAŇTE upuštění filtru na zem nebo jeho zmrznutí poté, co byl použit. Poškozený filtr neposkytuje ochranu před vystavením škodlivým mikroorganismům. Pokud máte podezření, že filtr může být poškozen, proveďte kontrolu jeho bezpečnosti (viz část Kontrola bezpečnosti a neporušenosti filtru). Jestliže je filtr poškozen, přestaňte jej používat a vyměňte jej za nový.

INSTALACE PRO VAKY BEZ KONEKTORŮ PRO RYCHLOSPJJKY:

STOP! Než přeriznete picí trubici k instalaci filtru, ověřte, že trubice má vnitřní průměr 6,35 mm. Konektory s trnem pro rychlospojky jsou určeny výhradně k použití s trubcemi o vnitřním průměru 6,35 mm.

- Zvolte si na picí trubici takové vhodné místo k instalaci filtru, které zajistí, že se trubice při nesení batohu nebude překrucovat.
- Označte si perem na picí trubici nejnižší bod pro umístění filtru co nejlépe k vaku a v tomto místě trubici přerizněte.
- Připevněte rychlospojky s trny k filtru.
- Umístěte filtr tak, aby šipka směřovala ke skusovému ventilu. Instalujte filtr zasunutím konektorů s trny do konců picí trubice. Poznámka: Zasunutí konektorů může usnadnit jejich potřením kosmetickým líhem.

2. FILTROVÁNÍ VODY PŮSOBENÍM GRAVITACE

1. Naplňte vak.
2. Zavěste vak.
3. Sejměte skusový ventil a nechte vodu protékat do nádoby.
4. Zastavte protékání vody zavřením uzavíracího ventilu nebo stisknutím trubice a instalujte zpět skusový ventil.

3. ČIŠTĚNÍ FILTRU (ZPĚTNÉ PROPLÁCHNUTÍ)

Časté zpětné proplachování pomáhá bránit vytvoření nánosu usazenin a prodlužuje životnost filtru. Společnost MSR doporučuje propláchnout filtr vždy po přefiltrování 8 litrů vody (po 1 dni používání).

1. S instalovaným filtrem nasajte vodu skusovým ventilem přes filtr tak, aby se picí trubice naplnila filtrovanou vodou.
2. Odpojte filtr od vaku.
3. Fouknutím do skusového ventilu vytlačte všechnu vodu zpět skrze filtr.
4. Připojte filtr zpět k vaku.

4. DEZINFEKCE FILTRU A HYDRATAČNÍHO SYSTÉMU

Abyste zabránili růstu bakterií nebo plísní, které mohou snižovat průtoknost filtru, vždy filtr vydezinfikujte po jeho delším skladování nebo delším používání (po více než 15 po sobě následujících dnů).

1. Odpojte filtr od hydratačního systému.
2. Připojte picí trubici k vaku a promyjte systém teplým mýdlovým roztokem tak, že jej propláchnete skrze picí trubici.
3. Odstraňte mýdlový roztok ze systému propláchnutím čistou vodou.
4. Připojte filtr zpět k systému. Naplňte vak 2 litry čisté vody a přidejte do ní 2,5 ml (≈ ½ čajové lžičky) bělidla pro použití v domácnosti, neobsahujícího barviva ani aromatické přísady. Můžete rovněž naplnit vak 1 litrem čisté vody a rozpustit v ní 6 tablet přípravku pro čištění vody Aquatabs®.
5. Energicky protřeste obsah vaku.
6. Držte skusový ventil pod úrovní vaku a vypusťte polovinu objemu roztoku bělidla skrze filtr do dřezu.
7. Nechte bělidlo ve filtru působit 30 minut.
8. Vypusťte zbývající roztok skrze filtr.
9. Přefiltrujte skrze systém 1 litr čisté vody.

5. SKLADOVÁNÍ FILTRU

Před dlouhodobým skladováním nebo po něm, nebo po delším používání (po více než 15 po sobě následujících dnů) filtr vydezinfikujte (viz část Dezinfekce filtru).

VAROVÁNÍ Po použití nikdy neskladujte filtr v nízkých teplotách (pod 0 °C); protože zmrznutí filtru může trvale poškodit jeho vnitřní vlákna.

6. KONTROLA BEZPEČNOSTI A NEPORUŠENOSTI FILTRU

Filtrační médium může být poškozeno, jestliže filtr upustíte nebo jestliže jej po použití necháte zmrznout. Pokud nastala kterákoliv z těchto situací, zkontrolujte neporušenost filtru. K PROVEDENÍ KONTROLY BUDETE POTŘEBOVAT VHODNOU NÁDOBU.

1. Nechte filtrem protéct ½ litru vody.
2. Zvedněte vak nad úroveň filtru tak, aby unikly všechny vzduchové bubliny.
3. Je zapotřebí, aby picí trubice na výstupu čisté vody byla naplněna vodou.
4. Odpojte zástrčku rychlospojky filtru od vaku.
5. Ponořte zástrčku rychlospojky filtru do nádoby s vodou.
6. Foukněte do skusového ventilu a vytlačte všechnu vodu zpět skrze filtr.
7. Nechte z filtru uniknout zachycené vzduchové bubliny.
8. Foukněte znovu do skusového ventilu. Jestliže je možné skrze filtr foukat vzduch, filtr je bezpečný. **Jestliže je možné skrze filtr foukat vzduch a vychází z něj nepřetržitá řada bublinek, filtr NENÍ BEZPEČNÝ. Jestliže je filtr poškozen, přestaňte jej používat a vyměňte jej za nový.**

Aquatabs® je ochranná známka společnosti Medentech Limited registrovaná ve Spojených státech, která může být registrovaná také v dalších zemích.

Informace o omezené záruce najdete na webové stránce msrgear.com/warranty